

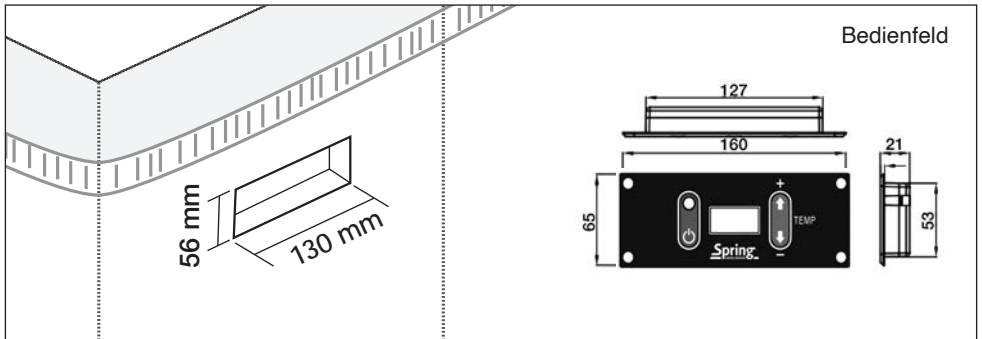
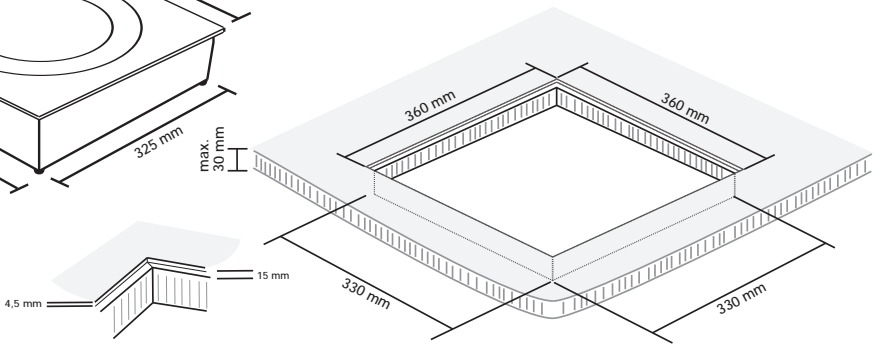
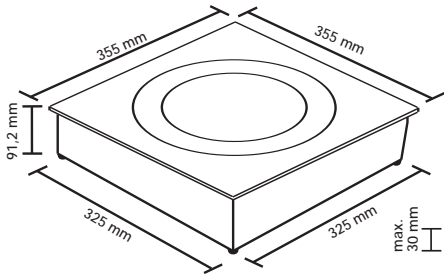
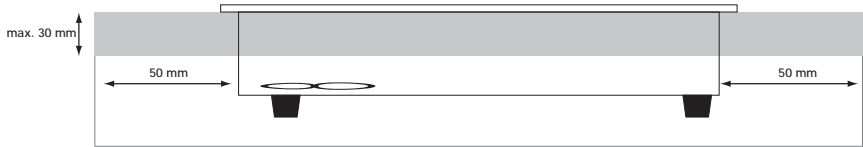
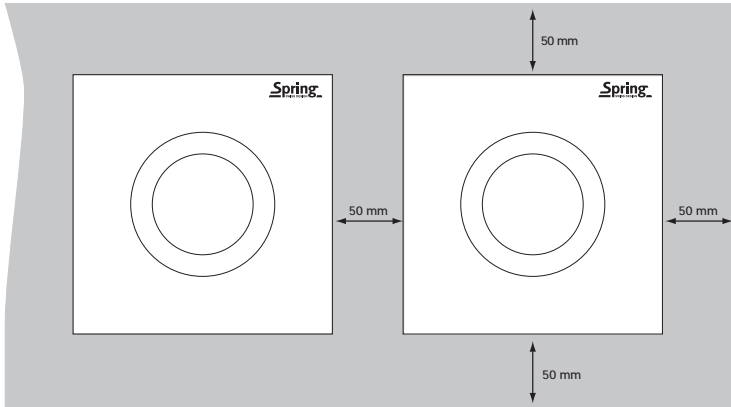
EINBAU-
INDUKTIONS-
GERÄT

Spring
SWISS DESIGN

GEBRAUCHSANWEISUNG



Einbau des Induktionsgerätes



Inhalt

	Seite
Deutsch	3-14
English	15-27

1.	Einleitung	4
2.	Das Gerät	4
2.1	Elemente	4
3.	Bestimmungsgemäße Verwendung	5
3.1	Haftungsausschluss	5
3.2	Verwendungszweck	5
4.	Sicherheitshinweise	5
5.	Inbetriebnahme	7
5.1	Vor dem ersten Gebrauch	7
5.2	Einbau des Induktionsgerätes	7
5.3	Batterie	8
5.4	Koch- / Serviergeschirr	8
6.	Bedienung	9
6.1	Funktionsweise	9
6.2	Gebrauch	9
6.2.1	Hinweise für den Gebrauch	10
6.3	Sicherheitsmerkmale	10
7.	Reinigung	10
8.	Lieferumfang	11
9.	Wartung/Instandhaltung	11
10.	Reparaturen	11
11.	Fehlerbehebung	12
12.	Lagerung	13
13.	Entsorgung	14
14.	Technische Daten	14

1 Einleitung

Vielen Dank, dass Sie sich für ein Produkt aus dem Hause SPRING entschieden haben.

Dieses Gerät entspricht den höchsten Sicherheitsanforderungen. Dennoch wird, wie bei jedem elektrisch betriebenen Gerät, auch beim Betrieb des Einbau-Induktionsgerätes besondere Sorgfalt verlangt.

Aus diesem Grund bitten wir Sie, die Gebrauchsanweisung sorgfältig zu lesen und zu beachten. Diese enthält die erforderlichen Informationen zur sicheren Benutzung. Deshalb gilt:



Personen, welche die Gebrauchsanweisung nicht gelesen und verstanden haben, dürfen das Einbau-Induktionsgerät nicht benutzen. Stellen Sie sicher, dass alle Personen, die das Gerät benutzen, fachkundig instruiert wurden. Diese Gebrauchsanweisung sollte immer zum Nachschlagen greifbar sein und bei Weitergabe des Gerätes ebenfalls mit ausgehändigt werden.

2 Das Gerät

2.1 Elemente

1. SCHOTT CERAN® Oberfläche
2. Gehäuse
3. Bedienfeld
 - 3.1 Ein/Aus-Schalter
 - 3.2 Kontrollleuchte
 - 3.3 Display
 - 3.4 Temperatureinstellung
4. Fernbedienung



3 Bestimmungsgemäße Verwendung

3.1 Haftungsausschluss

Wir übernehmen keine Haftung für Schäden, die durch unsachgemäßen Gebrauch, Nichtbeachtung der Pflege-, Reinigungs- und Anwendungshinweise sowie mechanische Beschädigungen entstanden sind.

3.2 Verwendungszweck

Warmhalten von Speisen in geeignetem Kochgeschirr bzw. Chafing Dishes.

- Verwenden Sie das Induktionsgerät nur, wenn es ordnungsgemäß in eine Arbeitsplatte eingebaut wurde.
- Erwärmen Sie keine fest geschlossenen Behältnisse wie z.B. Konserven- oder Getränkedosen auf dem Einbau-Induktionsgerät.
- Benutzen Sie das Gerät nicht als Arbeits- oder Ablagefläche, um Beschädigungen der Glaskeramikoberfläche zu vermeiden.
- Lassen Sie keine magnetischen Gegenstände wie Topfdeckel oder Küchenwerkzeuge in der Nähe des Gerätes oder auf der Glaskeramikfläche liegen. Bei eingeschaltetem Gerät können sich diese erhitzen und Verbrennungen verursachen.
- Stellen Sie kein leeres Kochgeschirr auf das Gerät.
- Legen Sie keine Alufolie oder Behälter aus Kunststoff auf die heiße Glaskeramikkochplatte.

Verwenden Sie das Gerät nicht im Freien.

4 Sicherheitshinweise

Obwohl sich das Gerät durch einen hohen Qualitäts- und Sicherheitsstandard auszeichnet, können bei Bedienungsfehlern oder unsachgemäßer Verwendung Verletzungen oder Sachbeschädigungen nicht ausgeschlossen werden. Beachten Sie darum die mit den folgenden Symbolen gekennzeichneten Sicherheitshinweise:



Gefahr!

Bei Nichtbeachtung können dauernde Personen- und/oder größere Sachschäden auftreten.



Vorsicht!

Bei Nichtbeachtung können leichte bis mittlere Personen- und/oder Sachschäden auftreten.



Verletzungs- bzw. Verbrennungsgefahr!

Bei Nichtbeachtung können leichte bis mittlere Personen- und/oder Sachschäden auftreten.

- Lesen Sie diese Gebrauchsanweisung vor der ersten Inbetriebnahme des Gerätes sorgfältig durch.
- Sollte dieses Gerät an andere Personen weitergegeben werden, stellen Sie sicher, dass diese Gebrauchsanweisung mit ausgehändigt wird.
- Prüfen Sie zuerst, ob die Stromart und Netzspannung mit den Angaben auf dem Typenschild übereinstimmen.
- Fassen Sie weder das Einbau-Induktionsgerät noch den Netzstecker mit nassen oder feuchten Händen an.
- Schließen Sie das Gerät nur an eine ordnungsgemäß installierte Schutzkontaktsteckdose an. Benutzen Sie keine Mehrfachsteckdose, mit der bereits andere Geräte betrieben werden. Zuleitung und Stecker müssen trocken sein. Die Schutzwirkung darf nicht durch ein Verlängerungskabel ohne Schutzleiter aufgehoben werden.



Gefahr!

Halten Sie niemals Gegenstände aus Metall oder andere elektrisch leitende Gegenstände in die Kontaktöffnungen der Netzausgangsbuchse.

- Betreiben Sie das Gerät nur unter unmittelbarer Aufsicht und für den vorgesehenen Zweck, wie in **Kapitel 3.2 Verwendungszweck** beschrieben.

Gefahr!



Personen mit Herzschrittmachern: Konsultieren Sie vor dem Arbeiten mit Induktion Ihren Arzt und versichern Sie sich, dass Ihr Herzschrittmacher durch das Magnetfeld der Induktion nicht beeinflusst wird. Es besteht sonst die Gefahr von Herzrhythmusstörungen.

Vorsicht!



Halten Sie magnetische Datenträger wie Kreditkarten usw. von dem Einbau-Induktionsgerät fern, um einen Datenverlust zu vermeiden.

Vorsicht!



Dieses Gerät kann von Kindern ab 8 Jahren und darüber und von Personen mit verringerten physischen, sensorischen oder mentalen Fähigkeiten oder Mangel an Erfahrung und/oder Wissen benutzt werden, wenn sie beaufsichtigt werden oder bezüglich des sicheren Gebrauchs des Gerätes unterwiesen wurden und die daraus resultierenden Gefahren verstanden haben. Reinigung und Benutzerwartung dürfen nur von Kindern ab 8 Jahren durchgeführt werden, wenn sie beaufsichtigt werden. Halten Sie das Gerät sowie die Anschlussleitung außer Reichweite von Kindern unter 8 Jahren.

- Kinder dürfen nicht mit dem Gerät spielen.
- Betreiben Sie dieses Gerät keinesfalls über eine externe Zeitschaltuhr oder ein separates Fernwirkssystem.

Verletzungs- bzw. Verbrennungsgefahr!



Beim Betrieb des Gerätes entstehen hohe Temperaturen. Auch nach dem Ausschalten besteht Restwärme. Berühren Sie die Glaskeramikoberfläche nicht.

- Ziehen Sie nach jedem Gebrauch den Netzstecker, ebenso:
 - wenn sich das Gerät nicht unter Ihrer unmittelbaren Aufsicht befindet
 - bei Störungen während des Betriebes
 - vor jeder Reinigung

Ziehen Sie hierfür niemals an der Zuleitung, sondern immer am Netzstecker selbst.

Gefahr!



Tauchen Sie weder das Gerät, den Netzstecker noch die Elektrozuleitung in Wasser oder andere Flüssigkeiten ein und richten Sie nie einen offenen Wasserstrahl darauf. Reinigen Sie es nicht in der Spülmaschine. Verwenden Sie keinen Dampfreiniger zur Reinigung des Gerätes.

Gefahr!



Wenn Sie einen Riss oder eine andere Beschädigung der Glaskeramikoberfläche feststellen, ziehen Sie sofort den Netzstecker, um das Gerät auszuschalten.

Gefahr!



Benutzen Sie das Gerät niemals, wenn Sie Beschädigungen feststellen, Wasser in das Gehäuse eingedrungen oder es heruntergefallen ist. Ziehen Sie sofort den Netzstecker, wenn Ihnen eine Beschädigung während des Betriebes auffallen sollte.

Gefahr!



Überprüfen Sie die Netzzuleitung sowie das / die Verbindungskabel vor jedem Gebrauch auf Beschädigungen. Sollte ein Kabel beschädigt sein, muss es unverzüglich ersetzt werden. Dies darf ausschließlich durch den Hersteller, seinen Kundendienst oder einen ähnlich qualifizierten und autorisierten Fachmann ersetzt werden.

5 Inbetriebnahme

5.1 Vor dem ersten Gebrauch

- Lesen Sie zuerst die Gebrauchsanweisung und die Sicherheitshinweise sorgfältig durch.
- Entfernen Sie sämtliche Verpackungsmaterialien.
- Vergewissern Sie sich, dass alle Teile gemäß **Kapitel 8 Lieferumfang** enthalten sind und diese sich in ordnungsgemäßem Zustand befinden.
- Wischen Sie das Induktionsgerät nur mit einem weichen Tuch, ggf. leicht angefeuchtet ab und trocknen dieses vollständig ab.
- Verwenden Sie keine scharfen oder spitzen Gegenstände, Benzin, Lösungsmittel, Scheuerbürsten oder scheuernde Reinigungsmittel zum Reinigen.
- Bauen Sie das Einbau-Induktionsgerät / die Induktionsgeräte gemäß **Kapitel 5.2 Einbau des Induktionsgerätes** ein.

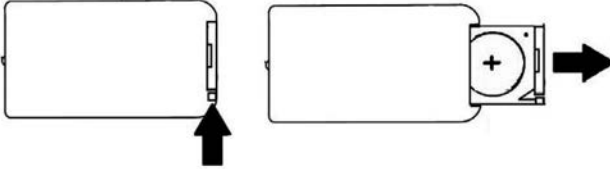
5.2 Einbau des Induktionsgerätes

- Versichern Sie sich vor dem Einbau des Induktionsgerätes, dass die Glaskeramikplatte keine Schäden aufweist. Ansonsten muss das Gerät ersetzt werden.
- Die Buffetabdeckung muss stabil und hitzebeständig sein.
- Das Einbau-Induktionsgerät muss horizontal eingebaut werden.
- Das Einbau-Induktionsgerät muss so eingebaut werden, dass der Überstand nach allen Seiten mindestens 50 mm beträgt.
- Schneiden Sie die notwendige Anzahl Einbauöffnungen gemäß Zeichnung auf Seite 2 aus der Buffetabdeckung.
- Schließen Sie die Fuge zwischen der Glaskeramikplatte und der Buffetabdeckung mit einer ausreichend hitzebeständigen Silikonmasse.
- Dieses Gerät ist mit einem innovativen Lüftungssystem ausgestattet, so dass keine spezielle Luftzirkulation erforderlich ist. Stellen Sie dennoch beim Einbau sicher, dass die Lüftungsschlitze am Gehäuse nicht abgedeckt sind.
- Bauen Sie das Einbau-Induktionsgerät so ein, dass der Netzstecker, die Anschlussleitung sowie eventuell verwendete Verbindungskabel leicht zugänglich sind.
- Achten Sie darauf, dass das Netzzuleitungskabel, Verbindungskabel und/oder ein eventuell verwendetes Verlängerungskabel so geführt wird, dass es keinen Kontakt zu heißen Flächen am Gerät bzw. Kochgeschirr, anderen heißen Flächen wie z.B. Kochstellen oder heißen Flüssigkeiten hat. Vergewissern Sie sich, dass es nicht über scharfe Kanten geführt sowie nicht gequetscht oder geknickt wird.
- Stellen Sie weiterhin sicher, dass das Netzzuleitungskabel und/oder ein eventuell verwendetes Verlängerungskabel so zum Gerät geführt wird, dass es nicht herunterhängt und niemand darüber stolpern bzw. sich darin aus Versehen einhängen kann.

5.3 Batterie

Die Funkfernbedienung ist mit einer 3V Mignon-Zelle, Typ CR2025, ausgestattet.

- Wenn die Funktionsweise nachlässt, muss die Batterie ausgetauscht werden. Öffnen Sie hierfür das Batteriefach auf der Rückseite der Funkfernbedienung und ersetzen Sie diese unter Beachtung der Polarität.
- Die Batterie darf nicht mit dem normalen Hausmüll entsorgt werden. Geben Sie diese bei einer entsprechenden Sammelstelle ab.



5.4 Koch-/Serviergeschirr

Wir empfehlen, das induktionsfähige Kochgeschirr oder die Chafing Dishes aus der CBS Kollektion von SPRING zu benutzen. Diese sind optimal auf das Einbau-Induktionsgerät abgestimmt.

Andere Kochgeschirre müssen für den Einsatz folgende Voraussetzungen erfüllen:

- Das Kochgeschirr muss magnetisch sein.
- Dessen Boden muss flach bzw. eben sein.
- Der Durchmesser sollte mindestens 10 cm betragen.

Kochgeschirre aus folgenden Materialien sind auf dem Einbau-Induktionsgerät einsetzbar:

- Eisen.
- Edelstahl 18/0.
- Stahlguss.
- Emailliertes Kochgeschirr aus Eisen- oder Stahlguss.



Vorsicht!

Die Verwendung von Simmertöpfen erfordert besondere Vorsicht, da diese unbemerkt leerkochen können.

Folgende Kochgeschirre sind für den Einsatz auf dem Einbau-Induktionsgerät nicht geeignet:

- Kochtöpfe mit einem kleineren Durchmesser als 10 cm.
- Kochtöpfe aus Aluminium, Keramik, Glas, Kupfer oder Bronze ohne induktionstauglichen Boden.
- Töpfe mit Füßen oder gewölbtem Boden.

6 Bedienung



Gefahr!

Beachten Sie die unter **Kapitel 5.2** beschriebenen **Einbauvorschriften**.



Vorsicht!

Lassen Sie Kinder nicht unbeaufsichtigt in der Nähe des heißen Gerätes.



Vorsicht!

Stellen Sie sicher, dass das Gerät mit der Funk-Fernbedienung nicht unbeabsichtigt eingeschaltet wird.



Verletzungs- bzw. Verbrennungsgefahr!





Beim Betrieb des Einbau-Induktionsgerätes entstehen hohe Temperaturen.

6.1 Funktionsweise

Eine Induktionsspule mit Hochfrequenz (20–60 kHz) ist unterhalb der Glaskeramikplatte platziert. Diese heizt das auf der Glaskeramikplatte stehende Kochgeschirr auf. Die Wärme entsteht somit im Kochgeschirr. Dadurch ist ein hoher Wirkungsgrad möglich, da kaum Wärmeverluste zwischen Gerät und Kochgeschirr entstehen.

Induktion reagiert sofort. Die Wärme ist nach dem Einschalten des Induktionsgerätes in Sekunden da und ist nach dem Abstellen ebenso schnell wieder weg. Am ehesten ist dies mit dem Kochen auf einer Gaskochstelle vergleichbar.

6.2 Gebrauch

- Stecken Sie das Netzkabel in das Gerät und verbinden bis zu 4 weitere Geräte.
- Stecken Sie den Netzstecker in eine geeignete Steckdose gemäß **Kapitel 14 Technische Daten**.
- Stellen Sie geeignetes Kochgeschirr auf die Glaskeramikfläche. Die kreisförmige Markierung dient zu Ihrer Orientierung, um die Topferkennung zu aktivieren.
- Mit der Funkfernbedienung können Sie mehrere Geräte, die sich in der Funkreichweite befinden, gleichzeitig bedienen. Achten Sie darauf, dass die Geräte nicht unbeabsichtigt ein- oder ausgeschaltet werden. Wollen Sie nur ein Gerät bedienen, halten Sie die Funkfernbedienung nah an das jeweilige Gerät.
- Drücken Sie die Taste  auf dem Bedienfeld oder der Fernbedienung, um das Gerät einzuschalten. Drücken Sie innerhalb von 10 Sekunden die  Taste bzw.  Taste, um die Temperatur zwischen 60 – 95 °C oder auf STUFE P einzustellen. Die ausgewählte Temperatur erscheint im Display. Anschließend wechselt die Anzeige im Display zur tatsächlichen Temperatur.
- Bei Stufe P heizt das Gerät 30 Minuten auf höchster Stufe. Nach Ablauf der Zeit schaltet das Gerät auf 95°C. Sie können jederzeit die Temperatur manuell reduzieren. Die Stufe P kann aber erst nach 20 Minuten erneut aktiviert werden. **Achtung:** Wenn Sie Fette oder Öle auf dieser Stufe erhitzen, besteht die Gefahr einer Überhitzung.
- Nach dem Gebrauch drücken Sie die Taste  auf dem Bedienfeld oder Fernbedienung, um das Gerät auszuschalten. Nehmen Sie das Kochgeschirr von der Glaskeramikfläche herunter. Verwenden Sie ggf. Hitzeschutz-Handschuhe und stellen Sie das Kochgeschirr nur auf hitzeunempfindliche Oberflächen ab.
- Ziehen Sie nach jedem Gebrauch immer den Netzstecker und lassen das Gerät vollständig abkühlen.

6.2.1 Hinweise für den Gebrauch

- Stellen Sie das Koch-/Serviergeschirr nur vorsichtig auf die Glaskeramikplatte. Verschieben Sie dieses nicht, sondern heben es an und stellen es dann an die gewünschte Stelle. Achten Sie auch beim Portionieren und Herausnehmen der Speisen darauf dieses nicht zu verschieben. Somit vermeiden Sie Kratzer sowie mögliche Beschädigungen an der Oberfläche.
- Achten Sie darauf, dass das Kochgeschirr sicher auf dem Glaskeramikfeld steht und nicht seitlich darüber hinausragt.
- Um die Speisen zuverlässig warmzuhalten, erwärmen Sie leeres Serviergeschirr vor dem Einfüllen und legen Sie einen passenden Deckel darauf.
- Rühren Sie die Speisen bei Bedarf um, damit diese gleichmäßig warmgehalten werden.
- Damit sich Speisereste nicht einbrennen und die spätere Reinigung erschweren, lassen Sie leeres Kochgeschirr nicht auf dem eingeschalteten Gerät stehen.
- Entfernen Sie Verschmutzungen von der Glaskeramikplatte unmittelbar, damit sich diese nicht darauf einbrennen können.

6.3 Sicherheitsmerkmale

Automatisches Abschalten

Wenn Sie innerhalb von 10 Sekunden nach dem Einschalten keine Temperatúrauswahl treffen, schaltet sich die Einbau-Induktion ab.

Erkennung für ungeeignetes Kochgeschirr

Kann das Einbau-Induktionsgerät kein geeignetes Kochgeschirr erkennen, schaltet es sich automatisch ab.

Doppelter Überhitzungsschutz

Wird das Kochgeschirr überhitzt, z.B. wenn es leer betrieben wird, oder wenn die Umgebungstemperatur zu hoch ist, reduziert das Gerät die Leistungszufuhr bzw. schaltet sich vollständig ab.

7 Reinigung



Gefahr!

Vor jeder Reinigung immer den Netzstecker aus der Steckdose ziehen.



Gefahr!

Tauchen Sie niemals das Gerät, den Netzstecker sowie die Netzzuleitung / das Verbindungskabel in Wasser oder andere Flüssigkeiten und richten Sie nie einen offenen Wasserstrahl darauf. Reinigen Sie es nicht in der Spülmaschine. Verwenden Sie keinen Dampfreiniger zur Reinigung.



Verletzungs- bzw. Verbrennungsgefahr!

Lassen Sie das Gerät vor der Reinigung immer vollständig abkühlen.

- Reinigen Sie das Gerät unmittelbar nach jedem Gebrauch.
- Wischen Sie die Glaskeramikplatte nur mit einem weichen, ggf. leicht angefeuchtetem Tuch ab. Im Falle von hartnäckigen Verschmutzungen verwenden Sie unseren Formular SPRING Cleaner und einen geeigneten Reinigungsschaber. Beachten Sie die Anwendungshinweise auf unserem Cleaner. Nach der Reinigung reiben Sie die Glaskeramikplatte vollständig trocken.

- Verwenden Sie zur Reinigung des Gerätes keine kratzenden Gegenstände und keine scheuernden oder aggressiven Reinigungsmittel.
- Reinigen Sie die Lüftungsschlitze regelmäßig mit einer weichen Reinigungsbürste.
- Stellen Sie sicher, dass das Gerät vollständig trocken ist, bevor Sie es erneut benutzen oder wegräumen.

8 Lieferumfang

Im Lieferumfang enthalten sind:

- 1 x Einbau-Induktionsgerät mit Bedienfeld
- 1 x Fernbedienung mit Knopfzelle
- 1 x Netzkabel
- 1 x Gebrauchsanweisung

9 Wartung/Instandhaltung

Die Wartung und Instandhaltung beschränkt sich auf die **Reinigung** gemäß **Kapitel 7**.

10 Reparaturen

Reparaturen dürfen nur vom Hersteller oder durch autorisiertes Fachpersonal ausgeführt werden. Bei Fragen wenden Sie sich an Ihren Fachhändler oder direkt an unseren Kundendienst.

11 Fehlerbehebung

Störung	Mögliche Ursache	Störungsbehebung
<p>Das Display leuchtet nicht auf, wenn das Netzkabel eingesteckt wird.</p>	<ol style="list-style-type: none"> 1. Das Netzkabel bzw. Verbindungskabel wurde nicht richtig eingesteckt. 2. Keine Speisespannung / keine ausreichende Speisespannung. 3. Interner Defekt. 	<ol style="list-style-type: none"> 1. Vergewissern Sie sich, dass das Netzkabel ordnungsgemäß mit der Netzausgangsbuchse verbunden ist. Überprüfen Sie, ob alle Verbindungskabel ordnungsgemäß eingesteckt sind. Stecken Sie den Netzstecker des Gerätes in eine passende Steckdose ein. 2. Stellen Sie sicher, dass die Steckdose die benötigte Spannung führt. 3. Das Gerät ist defekt. Kontaktieren Sie Ihre Verkaufs-/Servicestelle.
<p>Das Gerät heizt nicht.</p>	<ol style="list-style-type: none"> 1. Das Kochgeschirr ist für Induktion ungeeignet oder der Bodendurchmesser ist zu klein. 2. Das Kochgeschirr steht nicht in der Mitte der Glaskeramikplatte. 3. Der Überhitzungsschutz wurde aktiviert. 4. Interner Defekt. 	<ol style="list-style-type: none"> 1. Verwenden Sie ein geeignetes Kochgeschirr gemäß Kapitel 5.4. 2. Zentrieren Sie das Kochgeschirr anhand der Markierung auf der Glaskeramikplatte. 3. Lassen Sie das Gerät abkühlen. 4. Das Gerät ist defekt. Kontaktieren Sie Ihre Verkaufs-/Servicestelle.
<p>Das Gerät unterbricht den Betrieb.</p>	<ol style="list-style-type: none"> 1. Der Überhitzungsschutz wurde aktiviert. 2. Die Umgebungstemperatur ist zu hoch. 3. Interner Defekt. 	<ol style="list-style-type: none"> 1. Vergewissern Sie sich, dass das Kochgeschirr nicht leer gekocht ist. Nehmen Sie dieses vorsichtig von der Glaskeramikplatte und lassen das Gerät abkühlen. 2. Reduzieren Sie die Umgebungstemperatur. 3. Das Gerät ist defekt. Kontaktieren Sie Ihre Verkaufs-/Servicestelle.
<p>Die Fernbedienung funktioniert nicht.</p>	<ol style="list-style-type: none"> 1. Der Abstand zum Gerät ist zu groß. 2. Die Batterie ist leer. 3. Interner Defekt. 	<ol style="list-style-type: none"> 1. Der Abstand zum Gerät sollte max. 1 m betragen. 2. Ersetzen Sie die Batterie. 3. Kontaktieren Sie Ihre Verkaufs- oder Servicestelle.

Fehlermeldung	Mögliche Ursache	Störungsbehebung
POT	<ol style="list-style-type: none"> 1. Es befindet sich kein geeignetes Kochgeschirr auf der Glaskeramikfläche. 2. Das Kochgeschirr befindet sich nicht innerhalb der Markierung. 	<ol style="list-style-type: none"> 1. Verwenden Sie ein geeignetes Kochgeschirr gemäß Kapitel 5.4. 2. Zentrieren Sie das Kochgeschirr anhand der Markierung auf der Glaskeramikplatte.
H	<ol style="list-style-type: none"> 1. Der Überhitzungsschutz wurde aktiviert. Die Leistungszufuhr wird reduziert. 	<ol style="list-style-type: none"> 1. Stellen Sie sicher, dass das Kochgeschirr nicht leer gekocht ist. Überprüfen Sie, dass durch die Überhitzung das Kochgeschirr nicht beschädigt worden ist.
U	<ol style="list-style-type: none"> 1. Der Spannungsschutz wurde ausgelöst. 	<ol style="list-style-type: none"> 1. Kontrollieren Sie, dass die Netzspannung innerhalb der Grenzen gemäß Kapitel 14 liegt.
F	<ol style="list-style-type: none"> 1. Der interne Überhitzungsschutz wurde aktiviert. Das Gerät hat sich abgeschaltet. 	<ol style="list-style-type: none"> 1. Nehmen Sie das Kochgeschirr vom Gerät herunter und warten Sie bis sich das Gerät abgekühlt hat. Reduzieren Sie die Umgebungstemperatur.
C	<ol style="list-style-type: none"> 1. Ein Software-Fehler ist aufgetreten. 	<ol style="list-style-type: none"> 1. Ziehen Sie den Netzstecker aus der Steckdose und stecken diesen nach 30 Sekunden wieder ein. Sollten dieser Fehler erneut auftreten, kontaktieren Sie Ihre Verkaufs- oder Service-stelle.

Bei Störungen oder Fragen jeglicher Art kontaktieren Sie bitte Ihre Verkaufs-/Service-stelle oder direkt:

Spring International GmbH
Höhscheider Weg 29
42699 Solingen
www.spring.ch
E-Mail: info@spring.ch

12 Lagerung

Bewahren Sie das Gerät an einem trockenen Ort sowie außer Reichweite von Kindern auf.

13 Entsorgung

Nach Ablauf der Lebensdauer des Gerätes muss dieses fachgemäß entsorgt werden. Im Gerät sind elektrische und elektromechanische Bauteile enthalten. Beachten Sie dabei die nationalen Bestimmungen. Stellen Sie bei der Entsorgung sicher, dass das Gerät nicht von dritten Personen wieder in Betrieb genommen werden kann.

14 Technische Daten

Bezeichnung	Einbau-Induktionsgerät
	Artikel-Nr. 58 9842 03 31
Stecker	Schutzkontaktstecker (EU)
Spannung	230 V
Frequenz	50/60 Hz
Stromaufnahme	1,3 A
Nennleistung	300 W
Temperaturbereich	60 - 95 °C
Arbeitsfrequenzbereich	20 – 60 kHz
Batterie	1 x CR2025
Abmessungen L x B x H	355 mm x 355 mm x 91,2 mm
Gewicht	4,8 kg
Länge des Netzkabels	1,50 Meter



Wir übernehmen keine Haftung für Übersetzungsfehler. Verbindlich bleibt alleine der deutsche Text.

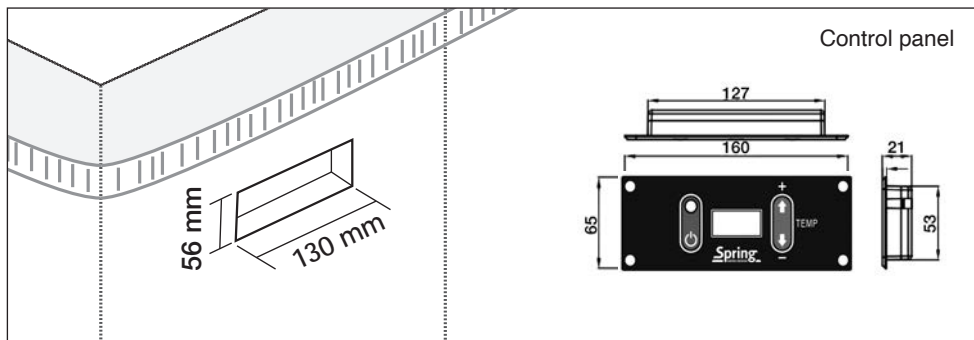
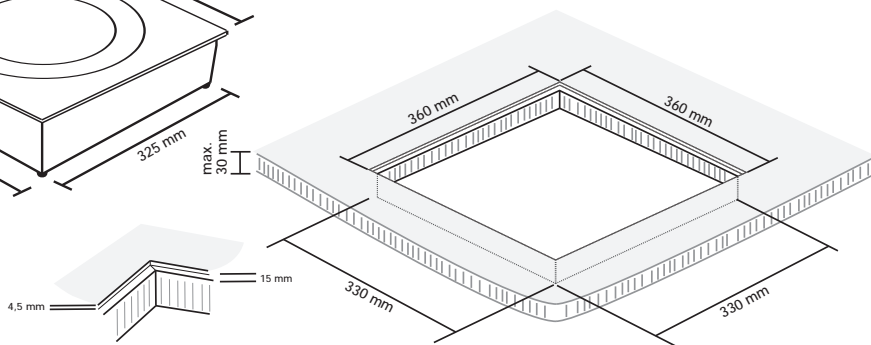
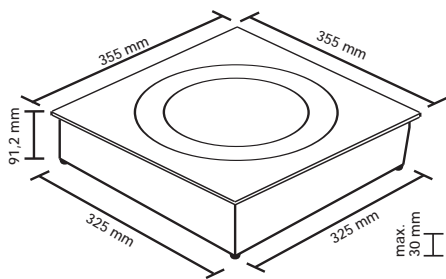
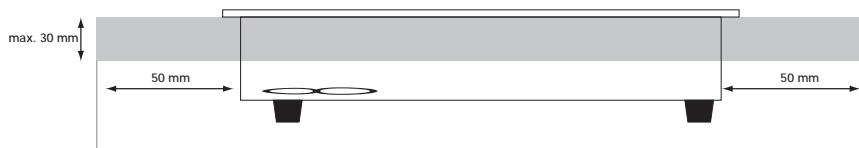
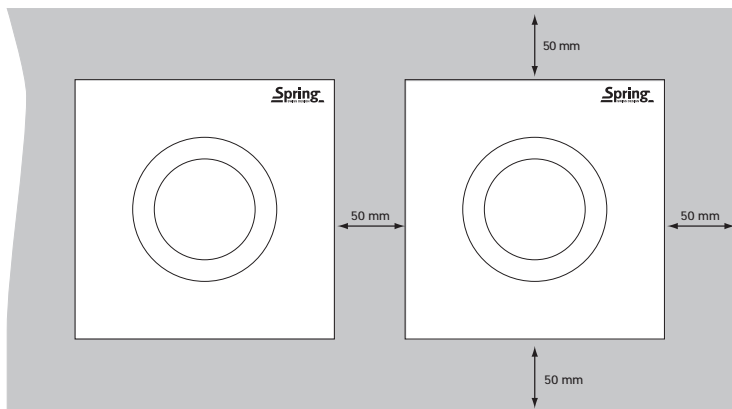
BUILT-IN
INDUCTION
UNIT

Spring
SWISS DESIGN

OPERATING INSTRUCTIONS



Installing the induction unit



Content

1.	Introduction	18
2.	Appliance	18
2.1	Elements	18
3.	Proper use	19
3.1	Liability exclusion	19
3.2	Intended use	19
4.	Safety instructions	19
5.	Starting up	21
5.1	Before the first use	21
5.2	Installing the induction unit	21
5.3	Battery	21
5.4	Cookware / Serving dish	22
6.	Operation	22
6.1	Function	22
6.2	Use	23
6.2.1	Advises for use	23
6.3	Safety features	23
7.	Cleaning	24
8.	Scope of delivery	24
9.	Servicing/Maintenance	24
10.	Repairs	24
11.	Troubleshooting	25
12.	Storage	26
13.	Disposal	27
14.	Technical specifications	27

1 Introduction

Thank you for having chosen a product made by SPRING.

This appliance complies with the highest safety standards. Nevertheless, as all electric appliances, the built-in induction unit must be operated with care.

For this reason, we ask you to read and follow the instructions carefully. They contain the information required for a safe use. Therefore:



Persons who have not read and understood the instructions should not use the built-in induction unit. Make sure that all persons who use the appliance have had proper instruction. These instructions should always be available for referral and should be passed on if the appliance changes hands.

2 Appliance

2.1 Elements

1. SCHOTT CERAN® surface
2. Housing
3. Control panel
 - 3.1 On / Off button
 - 3.2 Control light
 - 3.3 Display
 - 3.4 Temperature setting
4. Remote control



3 Proper use

3.1 Liability exclusion

We assume no liability for damages resulting from improper use and non-observance of the instructions for care, cleaning and use, as well as mechanical damage.

3.2 Intended use

Keep dishes warm in suitable cookware resp. chafing dishes.

- Only use the induction unit if it has been properly built in into a worktop.
- Do not heat tightly closed containers such as food or beverage cans on the built-in induction unit.
- Do not use the appliance as a workspace or storage space in order to avoid damage to the glass ceramic surface.
- Do not leave any magnetic objects such as pot lids or kitchen utensils in close vicinity or on the cooking surface. When the device is switched on, these could heat up and cause burns.
- Do not place empty cookware on the glass ceramic surface.
- Do not place aluminium foil or plastic containers on the hot glass ceramic surface.

Do not operate this appliance outside.

4 Safety instructions

Although the appliance features high quality and safety standards, injuries or damage due to operating errors or improper use cannot be ruled out. Note the safety recommendations marked by the following symbols:



Danger!

Failure to observe can lead to permanent personal injuries and/or major property damage.



Caution!

Failure to observe can lead to slight to moderate personal injuries and/or property damage.



Risk of burns or injury!

Failure to observe can lead to slight to moderate personal injuries and/or property damage.

- Read these instructions carefully before the first use of the appliance.
- If the appliance is given to another person, ensure that the instructions are also included.
- First check whether the type of current and voltage are the same as on the type label.
- Do not touch either the built-in induction unit or the power cord with wet or damp hands.
- Only connect the device to a properly installed power socket. Do not use any multiple socket that is already being used to run other appliances. The plug and power cord must be dry. The protective effect must not be cancelled by an extension cable without a protective conductor.



Caution!

Never hold objects made of metal or other electrically conductive objects in the contact openings of the mains outlet socket.

- Only operate the device under direct supervision and for the intended purpose, as described in **chapter 3.2 Intended use**.

Danger!

Persons with pacemakers: Consult your physician before using induction cooking and ensure that your pacemaker is not affected by the magnetic induction field. Otherwise, there is a risk of cardiac arrhythmia.



Caution!

Do not allow magnetic data media in the vicinity of the induction unit to prevent loss of data!



Caution!

This appliance can be used by children aged from 8 years and above and persons with reduced physical, sensory or mental capabilities or lack of experience and knowledge if they have been given supervision or instruction concerning use of the appliance in a safe way and understand the hazards involved. Cleaning and user maintenance shall not be made by children unless they are older than 8 and supervised. Keep the appliance and its cord out of the reach of children less than 8 years.



- Children are not allowed to play with the appliance.
- Never operate this appliance using an external timer or separate remote control system.

Risk of burns or injury!

Using the appliance results in high temperatures. Even after use, there is residual heat. Do not touch the glass ceramic surface.



- Pull the power plug after each use and:
 - when the device is not under your direct supervision
 - in case of faults during operation
 - each time you clean the device

Always pull on the plug and not on the cord.

Danger!

Do not immerse the appliance, the power cord or plug in water or any other liquids and never spray water directly onto them. Do not clean in the dishwasher. Do not use a steam cleaner for cleaning the appliance.



Danger!

If you find a crack or any other damage to the glass ceramic surface, pull out the plug from the socket immediately, to switch off the appliance.



Danger!

Never use the appliance if you discover damage, if water has penetrated the housing or if the appliance has been dropped. If you notice damage during use, unplug it from the power supply immediately.



Danger!

Check the power cord and the connection cord(s) for damage before every use. If a cord is damaged, it must be replaced immediately. This may only be arranged by the manufacturer, his customer service or a similarly qualified and authorized specialist.



5 Starting up

5.1 Before the first use

- Read the instructions and safety guidelines carefully before using the appliance.
- Remove all packaging materials.
- Make sure that all parts are present as described in **chapter 8 Scope of delivery** and in proper condition.
- Wipe off the induction unit with a soft cloth, slightly damp, if necessary and dry it off thoroughly.
- Do not use any sharp or pointed objects, gasoline, solvent, scrubbing brushes, or abrasive cleaning agents for cleaning.
- Install the induction unit(s) according to **chapter 5.2 Installing the induction unit**.

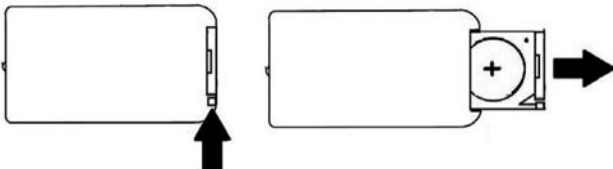
5.2 Installing the induction unit

- Before installing the induction unit, make sure that the glass ceramic surface is not damaged. Otherwise, the appliance must be replaced.
- The countertop must be stable and heat-resistant.
- The induction unit must be installed horizontally.
- The minimum distance between any other appliances, walls etc. must be at least 50 mm to all sides.
- Cut the required number of openings in the countertop according to the drawing on page 16.
- Close the gap between the glass ceramic surface and the countertop with a sufficiently heat-resistant silicone sealant.
- This appliance is equipped with an innovative ventilation system, so there are no special requirements for air circulation. Nevertheless, assure that ventilation slots in the housing are not covered.
- Install the built-in induction unit in that way that the plug, power cord or any connection cords are easily accessible.
- Make sure that the power cord, connecting cord and/or any extension cord used does not come into contact with hot surfaces on the appliance or cookware, other hot surfaces, such as cook tops or hot liquids. Ensure that it does not run over sharp edges and is not pinched or kinked.
- Also make sure that the power cord and/or any extension cord used are routed to the appliance so that they do not hang down and no one can trip over them or accidentally get caught or pull down the appliance.

5.3 Battery

The remote control will be supplied with a 3V Mignon-cell, type CR2025.

- If the function gets weak, the battery has to be replaced. Open the battery compartment on the back side of the remote control and replace the battery respecting the marking +/-.
- The battery shall not disposed with general household waste. Use the available collection facilities for the return and recycling of used batteries and accumulators.



5.4 Cookware/Serving dish

We recommend using the SPRING inductive cookware or the chafing dishes from CBS collection. These are optimally suited for the built-in induction unit.

Other cookware must fulfill the following conditions:

- The cookware must be magnetic.
- The bottom must be flat and level.
- The diameter should be at least 10 cm.

Cookware made of the following materials can be used on the induction unit:

- Iron.
- Cast Iron.
- Stainless steel 18/0
- Enamelled cookware of iron or steel.



Caution!

Simmering pots must be watched closely, as the liquid can boil away without being noticed.

The following cookware is not suitable for use on the induction unit:

- Pots with a bottom diameter less than 10 cm.
- Pots made of aluminium, ceramic, glass, copper, or brass without an induction base.
- Pots with feet or with a concave bottom.

6 Operation



Danger!

Observe the **Installing requirements** described in **chapter 5.2**.



Caution!

Do not leave children unattended in close proximity to the hot appliance.



Caution!

Assure that this appliance will not be switched on by mistake by the remote control.



Risk of burns or injury!





Using the built-in induction unit results in high temperatures.

6.1 Function

A high frequency induction coil (20–60 kHz) is located immediately beneath the glass ceramic surface. This heats the cookware on the glass ceramic surface. The heat thus arises in the cookware. This makes it possible to operate the appliance very efficiently, as there is little loss of heat between the induction unit and cookware.

Induction reacts immediately. The heat is there in seconds after the induction unit is switched on and is gone just as quickly after it is switched off. This can be best compared with cooking on a gas stove.

6.2 Use

- Insert the power cord into the device and connect up to 4 further devices.
- Plug the power cord into a suitable socket according to **chapter 14 Technical specifications**.
- Place suitable cookware on the glass ceramic surface. The circular markings are for your orientation, to activate the pan detection.
- It is possible to operate several appliances, which are in the radio range, at the same time with the remote control. Make sure that the devices will not inadvertently be switched on or off. To operate one appliance only, hold the wireless remote control close to the corresponding induction unit.
- Press the button  on the control panel or on the remote control to switch on the appliance. Within 10 seconds press the  button resp.  button to set the temperature between 60 – 95 °C or to select level P. The selected temperature will appear in the display. Afterwards the current temperature will be shown in the display.
- When you set to level P, the appliance will start heating continuously for 30 minutes and afterwards return to 95 °C automatically. You can reduce manually the temperature. Only after 20 minutes, it can be selected again. **Caution:** Pay special attention while heating fat and oil at this level to avoid overheating.
- After use, switch off the appliance by pressing the button  on the control panel or on the remote control. Remove the cookware from the glass ceramic surface. If necessary, use heat-resistant gloves and place the cookware only on surfaces that are not sensitive to heat.
- Always pull out the power cord and allow the appliance to cool down completely after each use.

6.2.1 Advises for use

- Only place the cookware/serving dish on the glass ceramic surface carefully. Do not slide it, instead lift it up and set it down in the desired position. Make sure that you do not slide e.g. a casserole when portioning and taking out the food. This will prevent scratching and potential damage to the surface.
- Make sure that the cookware/serving dish rests securely on the induction unit and does not protrude over the side of the glass ceramic surface.
- In order to keep food warm reliably, heat up the empty serving dish before filling it and cover it with a matching lid.
- Stir the dish as necessary in order to keep it consistently warm.
- In order to avoid burning food residue and difficult cleaning thereafter, do not leave the empty cookware on the appliance with it switched on.
- Remove spills from the glass ceramic surface immediately in order to avoid burning them onto the surface.

6.3 Safety features

Automatic switch-off

If you do not select any temperature within 10 seconds after the appliance was switched on, the induction unit will switch off automatically.

Pan detection

If the built-in induction unit cannot detect any appropriate cookware, it will switch off automatically.

Double overheating protection

If the cookware overheats e.g. when it is heated while empty, or while the surrounding temperature is too high, the appliance switches off automatically.

7 Cleaning



Danger!

Always pull the power plug out of the socket before each cleaning.



Danger!

Never immerse the appliance, the plug or the power cord / connecting cord in water or other liquids and never spray water directly onto them. Do not clean in the dishwasher. Do not use a steam cleaner for cleaning the appliance.



Risk of burns or injury!

Always let the appliance cool down completely before cleaning it.

- Clean the appliance immediately after each use.
- Wipe the glass ceramic top solely with soft cloth, slightly moistened if needed. In case of stubborn residues, use our Formular SPRING Cleaner and a suitable scraper. Note the instructions for use on our Cleaner. Afterwards, dry off thoroughly.
- For cleaning, do not use any sharp objects and abrasive or aggressive cleaning agents.
- Clean the ventilation slots regularly with a soft cleaning brush.
- Make sure that the unit is completely dry before using the appliance again or storing it.

8 Scope of delivery

The scope of delivery contains:

- 1 x Built-In induction unit with control panel
- 1 x Remote control with battery
- 1 x Power cord
- 1 x Operating instructions

9 Servicing/Maintenance

The service and maintenance is limited to the **Cleaning** as described in **chapter 7**.

10 Repairs

Repairs may be executed by the manufacturer or authorized personnel only. In case of questions, contact your local point of sale or our after sales service.

11 Troubleshooting

Disorder	Possible cause	Troubleshooting
<p>The display doesn't light up, when the power cord is connected.</p>	<ol style="list-style-type: none"> 1. The power cord resp. the connecting cord was not inserted properly. 2. No supply voltage / insufficient supply voltage. 3. Internal defect. 	<ol style="list-style-type: none"> 1. Assure that the power cord is connected properly to the contact opening of the mains outlet socket. Check whether all connecting cords are properly plugged in. Plug the cord into a suitable socket. 2. Make sure that the power outlet carries the required voltage. 3. The appliance is defective. Contact your sales or service center.
<p>The induction unit does not heat.</p>	<ol style="list-style-type: none"> 1. The cookware is not suitable for induction or the bottom diameter is too small. 2. The cookware is not placed in the middle of the glass ceramic surface. 3. The overheat protection is activated. 4. Internal defect. 	<ol style="list-style-type: none"> 1. Use appropriate cookware according to chapter 5.4. 2. Pay attention to the marking on the glass ceramic surface and place the cookware inside the circle. 3. Allow the appliance to cool down. 4. The appliance is defective. Contact your sales or service center.
<p>The appliance suddenly stops operation.</p>	<ol style="list-style-type: none"> 1. The overheat protection is activated. 2. The surrounding temperature is too high. 3. Internal defect. 	<ol style="list-style-type: none"> 1. Assure that the cookware is not empty. Remove it carefully from glass ceramic surface and allow the appliance to cool down. 2. Reduce the surrounding temperature. 3. The appliance is defective. Contact your sales or service center.
<p>The remote control doesn't work.</p>	<ol style="list-style-type: none"> 1. The distance to the induction unit is too large. 2. The battery is empty. 3. Internal defect. 	<ol style="list-style-type: none"> 1. The distance between remote control and appliance should be not more than 1 m. 2. Replace the battery. 3. The appliance is defective. Contact your sales or service center.

Error codes in the display

Disorder	Possible cause	Troubleshooting
POT	<ol style="list-style-type: none">1. There is no appropriate cookware on the glass ceramic surface.2. The cookware is not placed within the markings.	<ol style="list-style-type: none">1. Use appropriate cookware according to chapter 5.4.2. Pay attention to the marking on the glass ceramic surface and place the cookware inside the circle.
H	<ol style="list-style-type: none">1. The overheat protection was activated. The power supply is reduced	<ol style="list-style-type: none">1. Make sure that the cookware is not boiled dry. Assure that the cookware was not damaged while overheating.
U	<ol style="list-style-type: none">1. The voltage protection was activated.	<ol style="list-style-type: none">1. Check that the voltage is according to chapter 14.
F	<ol style="list-style-type: none">1. The inner overheat protection was activated. The appliance switched off automatically.	<ol style="list-style-type: none">1. Remove it carefully from glass ceramic surface and allow the appliance to cool down. Reduce the surrounding temperature.
C	<ol style="list-style-type: none">1. A software error occurs.	<ol style="list-style-type: none">1. Pull the plug from the socket and insert it again after 30 seconds. If the error happens again, contact your sales or service center.

If you have any problems or questions, contact your local point of sale or directly:

Spring International GmbH
Höhscheider Weg 29
42699 Solingen
Germany
www.spring.ch
E-Mail: info@spring.ch

12 Storage

Store the appliance in a dry location as well as out of reach of children.

13 Disposal

At the end of its usable life, the appliance must be disposed of properly. The appliance contains electrical and electromechanical components. Follow the regulations in your country. When disposing of it, ensure that the appliance cannot be operated again by third parties.

14 Technical data

Description	Built-in induction unit
	item number 58 9842 03 31
Plug	2-pin grounded (EU)
Voltage	230 V
Frequency	50/60 Hz
Power consumption	1,3 A
Power output	300 W
Temperature range	60 – 95 °C
Operating frequency range	20 – 60 kHz
Battery	1 x CR2025
Measurements L x W x H	355 x 355 x 91,2 mm
Weight	4,8 kg
Length of lead	1,5 meter



We do not assume any liability for translation errors. Solely the German text is binding.

The logo features the word "Spring" in a large, white, sans-serif font with a horizontal line through the middle of the letters. Below it, the words "SWISS DESIGN" are written in a smaller, white, all-caps sans-serif font. The logo is centered within a black square, which is itself centered within a larger grey square.

Spring
SWISS DESIGN

Spring International GmbH
Höhscheider Weg 29 · 42699 Solingen · Germany
info@spring.ch · www.spring.ch

Einbau Induktionsgerät 06/2021

© Spring International GmbH